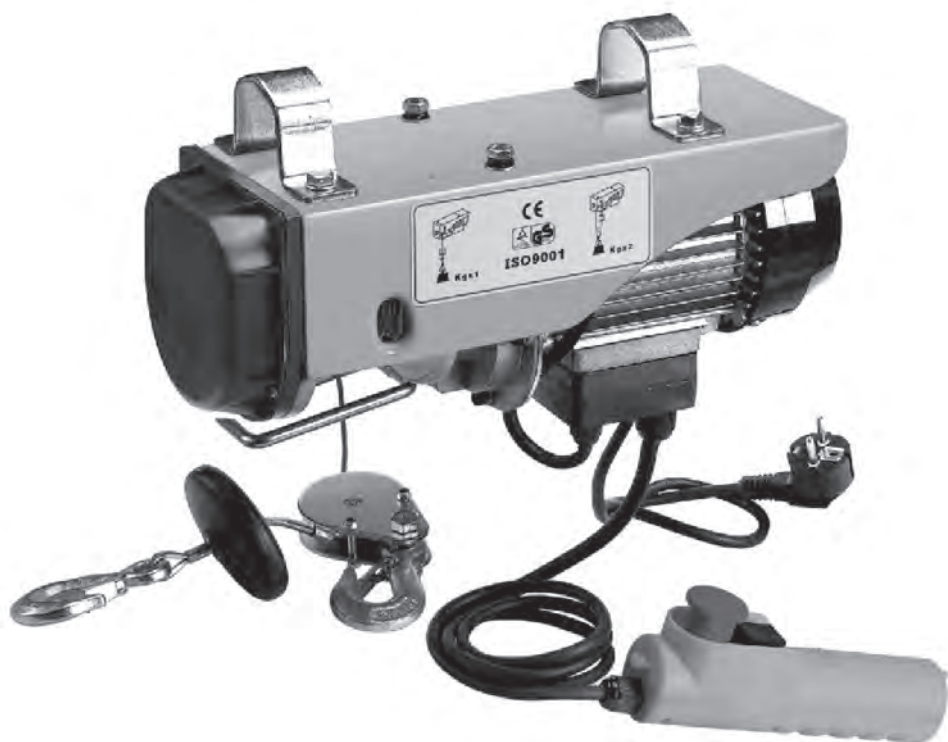


mecafer

GARAGE EQUIPMENT



P200

470102

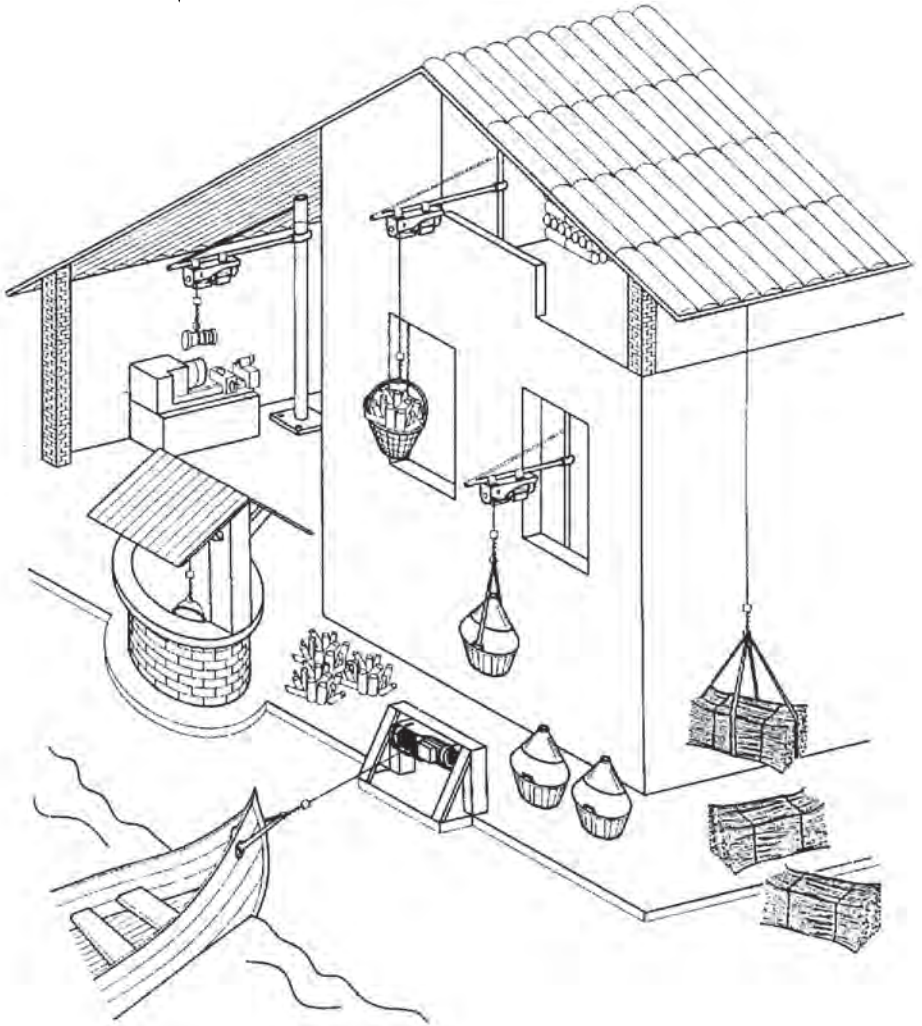
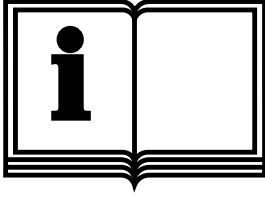
P400

470103



Lire et suivre toutes les règles de sécurité et les instructions de fonctionnement du manuel et des étiquettes d'avertissement avant d'utiliser cet outil.

Conservez ce manuel avec l'outil.



PALAN ELECTRIQUE



AVERTISSEMENT ! Avant d'utiliser cet outil Électrique, lisez attentivement les normes générales de sécurité qui suivent. Un non respect de ces normes pourrait entraîner des blessures aux personnes ou des dommages aux équipements.

Tous nos compliments. Vous venez d'effectuer un excellent choix. Votre nouvel outil électrique est fabriqué selon des standards de qualité et de fiabilité très élevés.

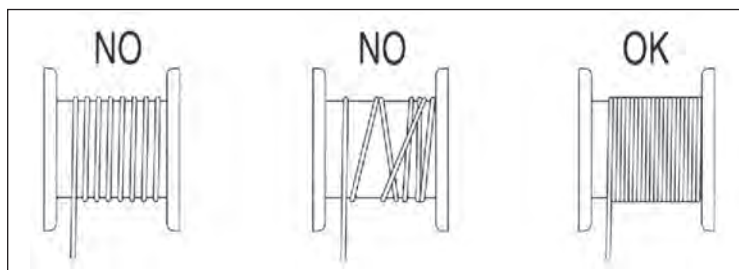
1- NORMES GÉNÉRALES DE SÉCURITÉ

Sécurité électrique :

- Vos installations électriques (prises) doivent correspondre aux normes de sécurité . En cas de doute, faites-les vérifier par un électricien professionnel.
- La fiche de votre prise de courant doit obligatoirement être reliée à la terre et votre installation électrique doit être équipée d'une protection magnétothermique (disjoncteur ou fusibles associé(s) à un relais thermique).
- Ne tirez pas sur le câble électrique pour débrancher la fiche.

Sécurité générale :

- L'appareil doit être manipulé uniquement par des personnes spécialement formées à son utilisation et qui connaissent bien les règles et règlements de sécurité.
- Ne laissez jamais l'appareil sans surveillance en présence d'enfants.
- Protégez l'appareil du gel et des très basses températures.
- Si l'appareil ne parvient pas à soulever une charge, ne continuez pas à appuyer sur le bouton de levage. Ceci signifie que la charge est supérieure à la capacité maximale de l'appareil.
- Ne surchargez pas l'appareil. N'utilisez pas plusieurs palans électriques pour soulever un élément.
- Ne soulevez pas de charges lourdes en biais, n'utilisez pas le palan électrique pour traîner des charges au sol.
- Ne soulevez pas des éléments immobiles.
- Ne démontez jamais l'appareil pendant qu'il est en fonctionnement, ni avec le câble d'alimentation branché.
- Ne faites pas fonctionner l'appareil sous la pluie ou en cas de tempête.
- Cet appareil est réservé une utilisation en intérieur. **NE L'UTILISEZ PAS EN EXTÉRIEUR.**
- Ne soulevez jamais des personnes. Ne circulez pas sous les charges suspendues.
- Avant de commencer le travail, vérifiez que le câble en acier est enroulé correctement sur le tambour avec un pas correspondant au diamètre du câble.
- Laissez au moins trois tours de câble sur le palan pour ne pas endommager la fixation du câble.
- N'enroulez pas plus de 15 m de câble sur le palan.
- Appuyez sur le bouton avant de charger le palan, éliminez tout relâchement dans le câble d'acier puis soulevez la charge.



- Respectez la charge maximale indiquée sur l'étiquette du palan et non celle indiquée sur le crochet. Ne laissez pas des éléments lourds suspendus trop longtemps afin d'éviter une déformation permanente des pièces et afin d'empêcher que des accidents ne surviennent.
- Si le câble en acier est usé, remplacez-le par un câble de mêmes caractéristiques que le câble d'origine. Nos câbles sont disponibles chez tous les réparateurs agréés.
- Avant de commencer le travail, vérifiez le bon fonctionnement des interrupteurs. Attention: Le palan n'a **pas de fonction de coupure en cas de surcharge**, s'il ne parvient pas à soulever une charge, arrêtez et laissez refroidir le moteur, réduisez la charge et essayez à nouveau.

Dispositif de sécurité de limite de position :

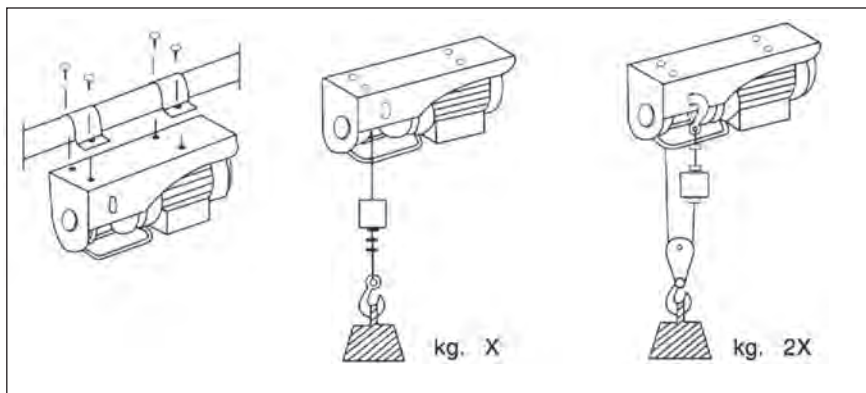
- Le dispositif de sécurité de limite de position est conçu pour empêcher le dépassement des limites de capacité lors du levage ou de la descente d'une charge.
- Ne l'utilisez pas comme un commutateur de déplacement et ne le démontez jamais.
- La fiche de votre prise de courant doit obligatoirement être reliée à la terre et votre installation électrique doit être équipée d'une protection magnétothermique (disjoncteur ou fusibles associé(s) à un relais thermique).

Système de frein de palan :

- Le système de frein de palan est réglé en usine pour fonctionner dans les conditions de charge nominale. Après une utilisation prolongée, le caoutchouc du système de frein s'use et ce dernier n'est alors plus aussi efficace. Si vous constatez que le palan ne peut plus soulever la charge pour laquelle il est prévu, contactez votre revendeur pour faire remplacer la plaque de friction.
- Le palan électrique est équipé de dispositifs de sécurité de position limite supérieure et inférieure. lorsqu'une charge est levée jusqu'au niveau de position limite, l'appareil arrête son opération de levage. Réciproquement, si le déplacement vers le bas est trop rapide, le disjoncteur de protection se déclenche et l'appareil arrête son opération. Le disjoncteur de protection vers le bas est installé sur le côté de l'appareil. Il doit y avoir au moins 2 tours de câble d'acier sur le tambour lorsque le disjoncteur de protection vers le bas se déclenche. Dans le cas contraire, son réglage est incorrect et vous devez le faire réinitialiser auprès de votre revendeur.
- Pensez à vérifier tous les 6 mois toutes les pièces qui s'usent facilement, telles qu'indiquées ci-dessus, pour garantir la sécurité de l'opérateur et de l'appareil.

2 - INSTALLATION

La "version de base" du palan est dotée d'un système de fixation spécialement conçu pour son boulonnage à un support rond, carré ou rectangulaire.



- Après avoir vérifié que les caractéristiques de courant à votre prise (volt/hertz) correspondent à celles indiquées sur la plaque signalétique de l'appareil, vous pouvez brancher la fiche. En cas d'utilisation d'une rallonge, il est indispensable de respecter les indications selon le tableau ci-dessus :

Longueur de la rallonge	Section du câble
jusqu'à 20 m	1,5 mm ²
de 20 à 50 m	2,5 mm ²

3 - ENTRETIEN

- VERIFIEZ régulièrement si le câble en acier est en bon état. Dans le cas 1 ou 2, changez le câble.



- VERIFIEZ le serrage des vis qui fixent l'attache supérieure de l'appareil et du réducteur.
- VERIFIEZ L'ÉTAT ET LE SERRAGE DES ÉCROUS du serre-câble en acier.
- VÉRIFIEZ régulièrement si l'interrupteur du moteur et le bouton-poussoir sont en bon état.
- VÉRIFIEZ le niveau d'usure du palan et effectuez un entretien régulier de ce dernier. Vérifiez-le normalement une fois par an.
- VÉRIFIEZ que toutes les pièces mobiles sont parfaitement graissées ou huilées: par exemple, le crochet, l'arbre du tambour, la boîte de vitesses, l'arbre, etc.
- NE GRAISSEZ PAS LE CÂBLE !**
- Note sur l'abrasion du crochet : vérifiez l'abrasion du crochet à chaque entretien; si l'usure/ l'abrasion s'étend sur plus de 10 % de la surface du crochet, remplacez le crochet par un crochet neuf.**

4 - DONNÉES TECHNIQUES

	P 200		P 400	
	avec	sans	avec	sans
Poulie de mouflage				
Force portante	100 kg	200 kg	200 kg	400 kg
Hauteur de levage	12 m	6 m	12 m	6 m
Vitesse de levage	10 m/min	5 m/min	10 m/min	5 m/min
Longueur du câble	12,5 m		12,5 m	
Diamètre du câble	3 mm		3,8 mm	
Résistance à la rupture du câble	800 kg		1100 kg	
Service S3	S3-20% 10 mn		S3-20% 10 mn	
Tension du réseau	230V - 50Hz		230V - 50Hz	
Puissance du moteur	480 W		950 W	

Les descriptions et les illustrations sont fournies à titre indicatif. Les données techniques peuvent être modifiées sans aucun préavis.

5 - GARANTIE

- Ce produit est garanti conformément aux réglementations légales pour une période de 12 mois effective à compter de la date d'achat par le premier utilisateur.
- Cette garantie couvre toutes les défaillances matérielles ou de fabrication, elle n'inclut pas : les défauts dus à l'usure normale des pièces, telles que les roulements, les brosses, les câbles, les fiches ou les accessoires tels que les foreuses, les forets, les lames de scie, etc. les dommages ou les défauts résultant d'une utilisation excessive, d'accidents ou de modifications; ni les coûts de transport.
- Nous nous réservons le droit de rejeter toute réclamation dans les cas où l'achat ne peut être vérifié ni lorsqu'il est évident que le produit n'a pas été correctement entretenu. (Nettoyage régulier des orifices de ventilation, entretien régulier des balais de charbon).
- Votre ticket d'achat doit être conservé comme preuve de date d'achat. Votre outil non démonté doit être renvoyé à votre revendeur dans un état de propreté acceptable, dans son emballage d'origine (le cas échéant), accompagné de votre preuve d'achat.

6 - ENVIRONNEMENT



Si, après un certain temps, vous décidez de remplacer votre machine, ne vous en débarrassez pas avec les ordures ménagères mais destinez-la à un traitement respectueux de l'environnement. Les déchets électriques ne peuvent être traités de la même manière que les ordures ménagères ordinaires. Procédez à leur recyclage, là où il existe des installations adéquates. Adressez-vous aux autorités locales compétentes ou à un revendeur agréé pour vous renseigner à propos des procédés de collecte et de traitement.

7 - NOTES

mecafer

GARAGE EQUIPMENT

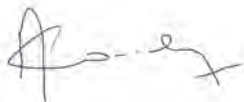
Déclaration de conformité CE

La société déclare que la construction des produit suivants : **470102 et 470103**
est conforme aux dispositions suivantes

Machine : CE 2006/42/

Basse Tension : CE 2006/95/CE

Normes harmonisées : EN 14452-2:2006+AI
EN 60204-32:2008



Didier COURBON

Président Directeur Général - Chairman and managing director

Valence 10/02/2012



MECAFER 112, chemin de la forêt aux Martins
ZAC BRIFFAUT EST
BP 167 - 26906 VALENCE cedex 9 - France

Made in PRC