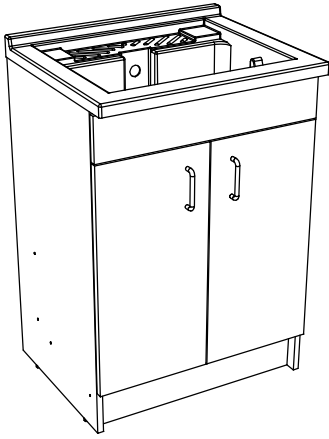
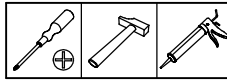


# BENT0140

Meuble buanderie

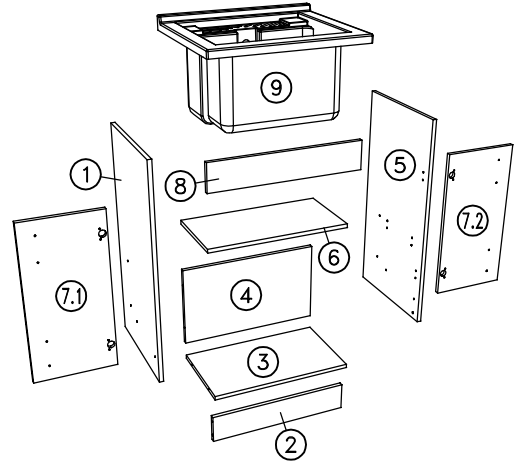


**Important :**

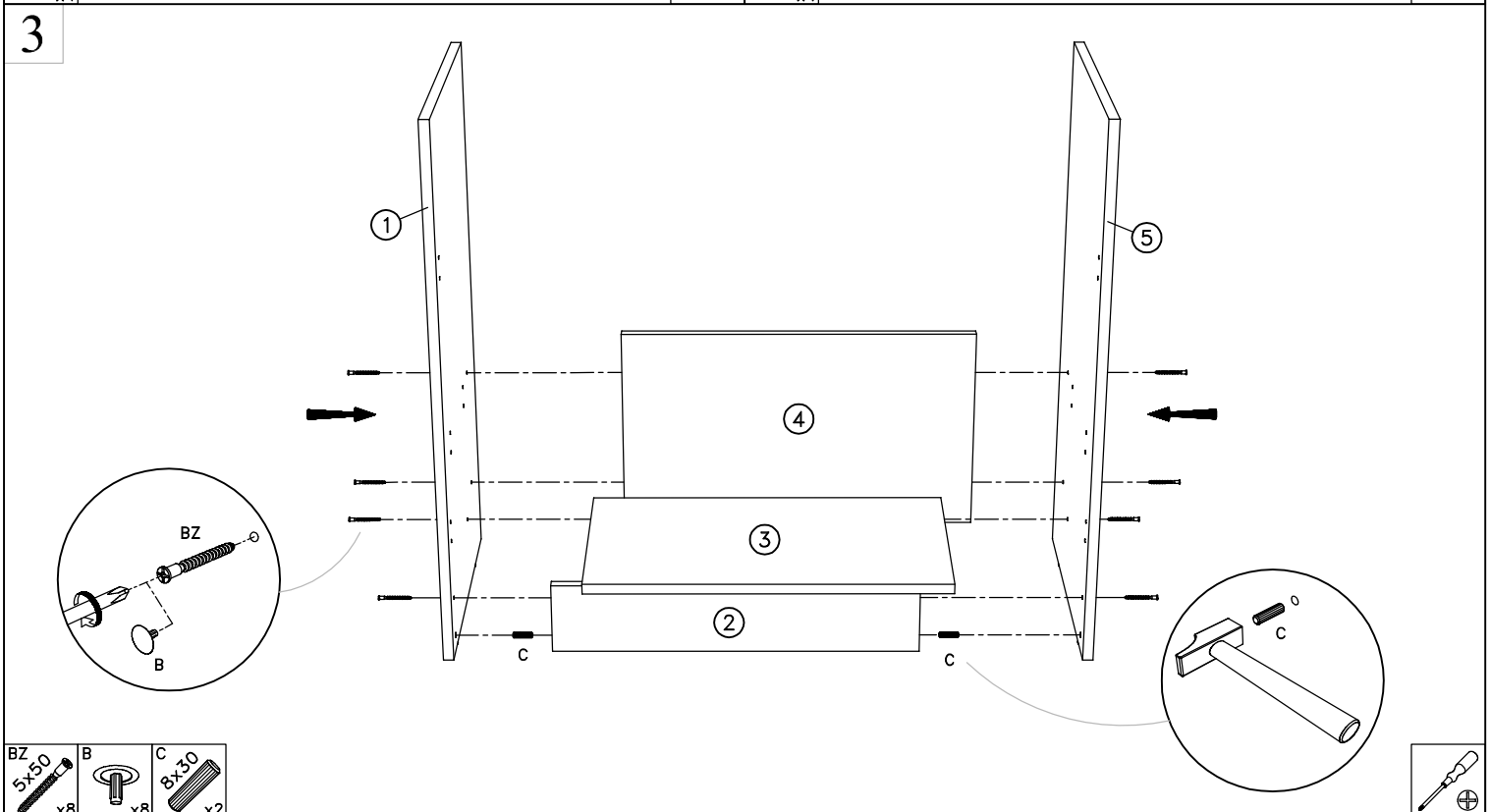
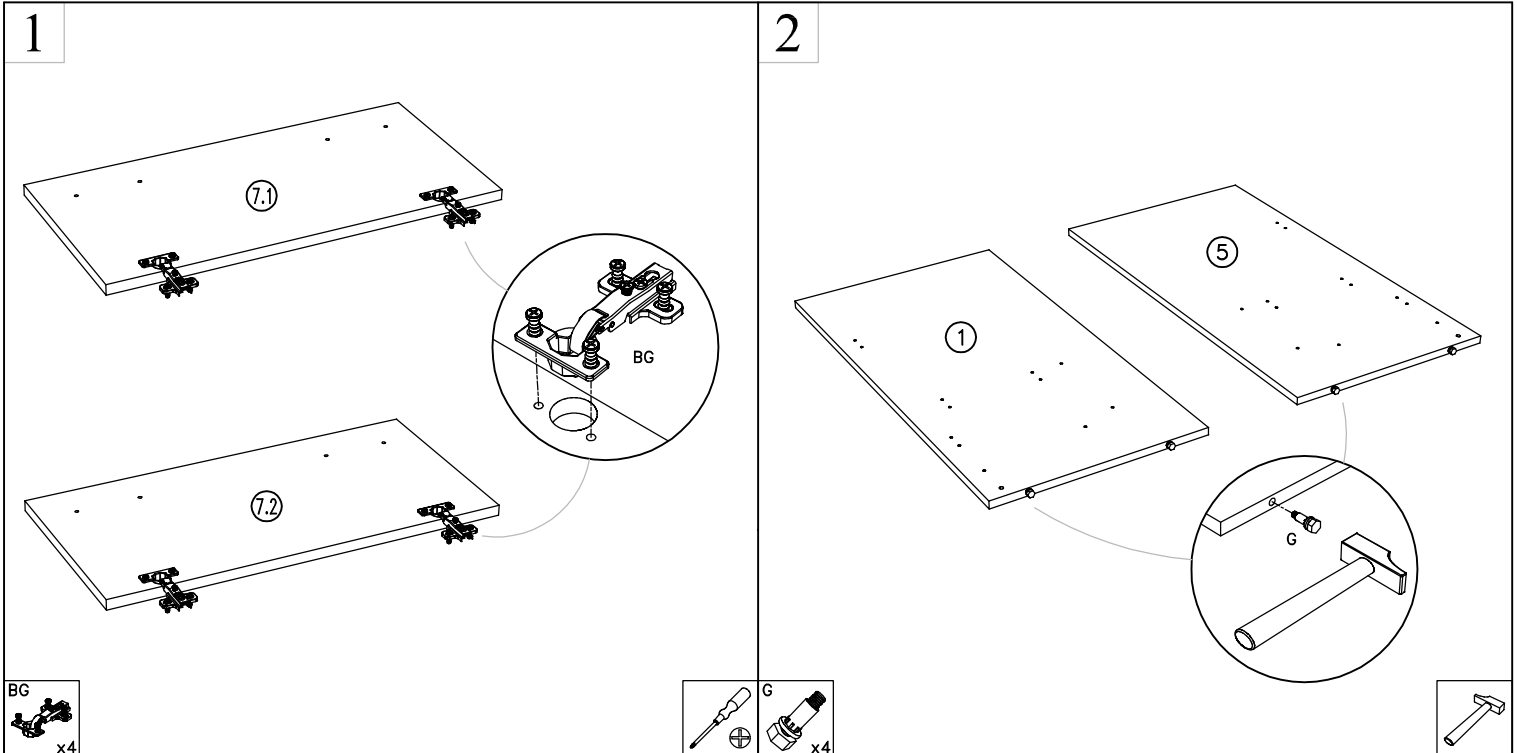
Garder votre notice de montage. Si vous rencontrez un problème, elle serait le moyen le plus clair pour communiquer avec votre magasin. Le meuble s'assemble dans l'ordre de numérotation de ses composants.

**Conseils d'entretien :**

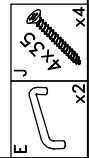
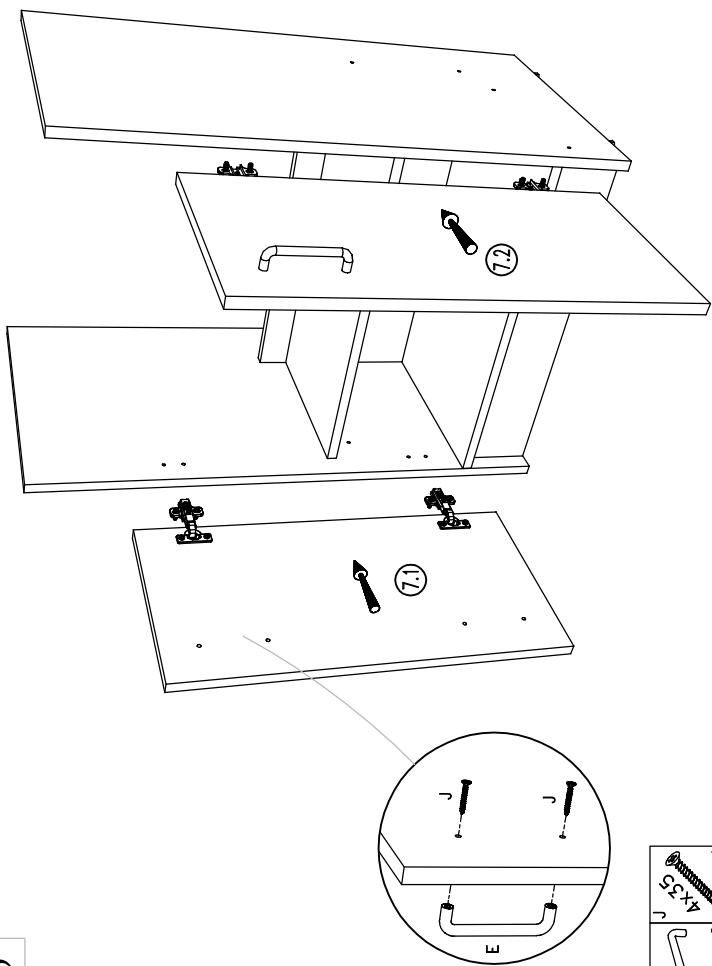
Dépolir avec un chiffon propre, sec et doux. Pour les taches les plus rebelles, passer une éponge humide et essuyer dans le sens du fil du bois avec un chiffon sec, propre et doux. Eviter les solvants, diluants, alcools, abrasifs et produits au silicone.



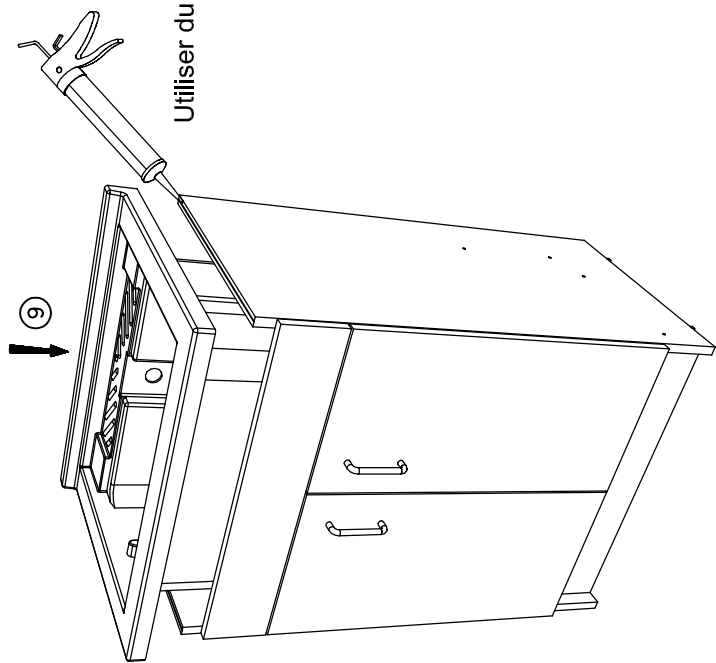
G x4	BZ 5x50 x8	B x8	C 8x30 x2	AR x2	L 3,5x15 x8
CB x4	BG x4	E x2	J 4x35 x4		



5



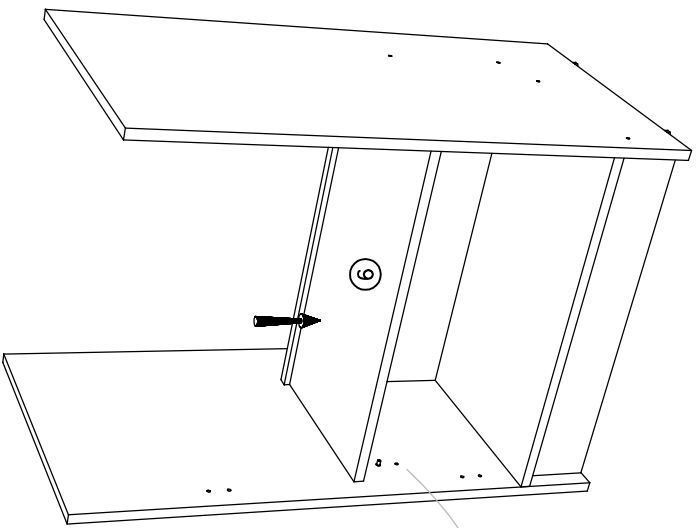
7



Utiliser du joint type silicone.



4



6

