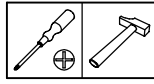


BENT0097A

Sous-évier Réversible
3 portes avec poignées

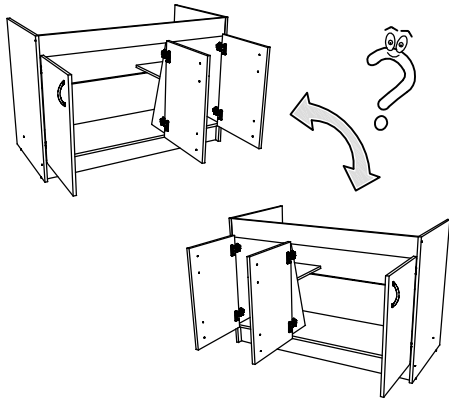


Important :

Garder votre notice de montage. Si vous rencontrez un problème, elle serait le moyen le plus clair pour communiquer avec votre magasin. Le meuble s'assemble dans l'ordre de numérotation de ses composants.

Conseils d'entretien :

Dépoussiérer avec un chiffon propre, sec et doux. Pour les taches les plus rebelles, passer une éponge humide et essuyer dans le sens du fil du bois avec un chiffon sec, propre et doux. Eviter les solvants, diluants, alcools, abrasifs et produits au silicone.



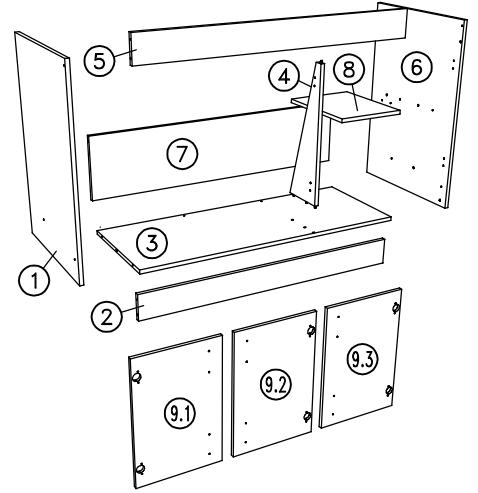
BZ 5x50 x6	B x6	C 8x30 x12	G x4	
CZ x6	ML x4	MN x4		

* : Selon modèle

GL x3	W x6
----------	---------

Option

AR x2	L 3,5x15 x4
----------	-------------------



1

CZ x6

2

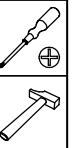
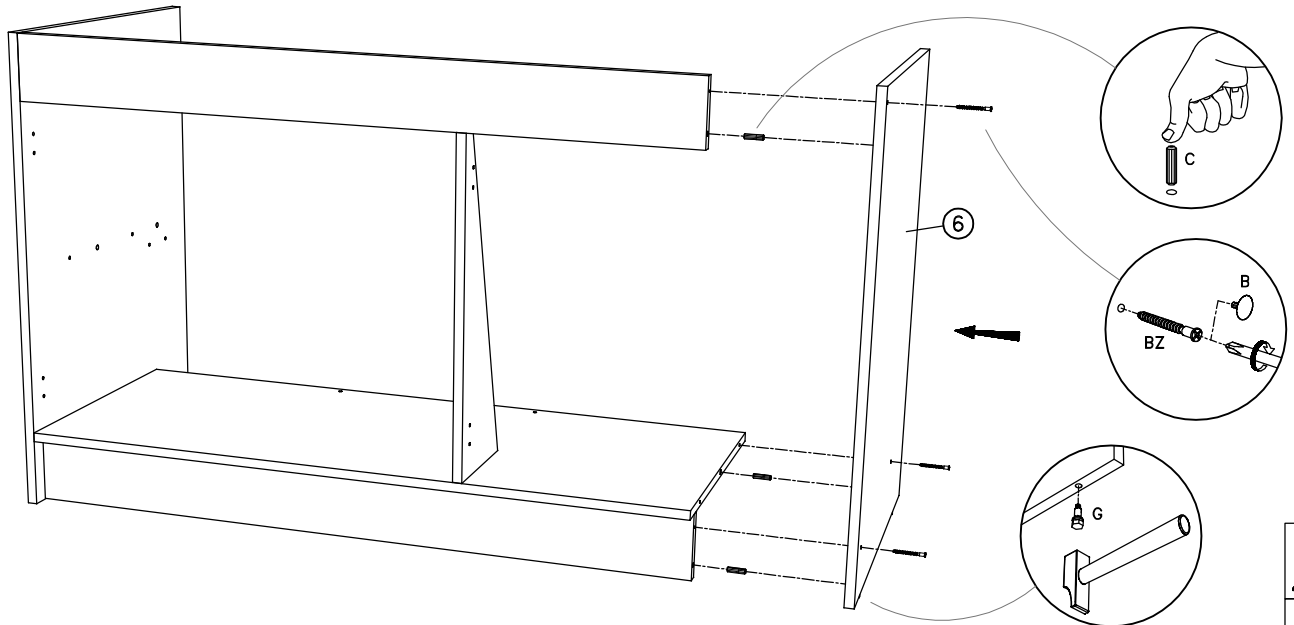
C x4

3

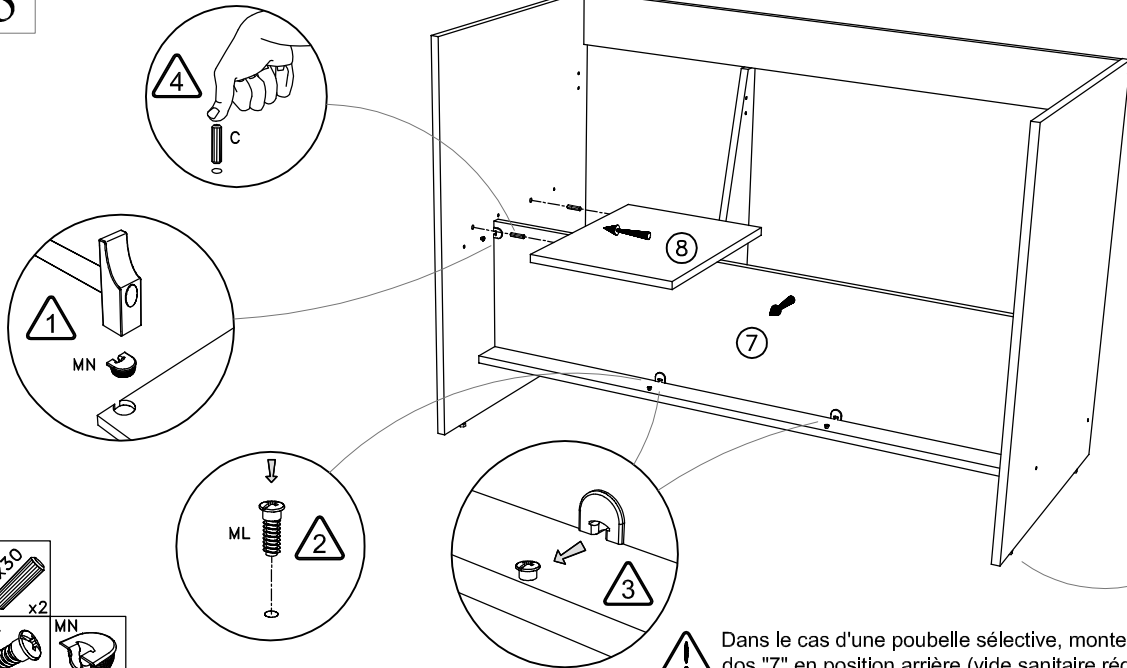
C x3
BZ x3
B x3
G x2

Chant brut

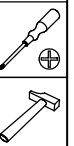
- C 8x30 x3
- BZ 5x50 x3
- B x3
- G x2



- C 8x30 x2
- ML x4
- MN x4

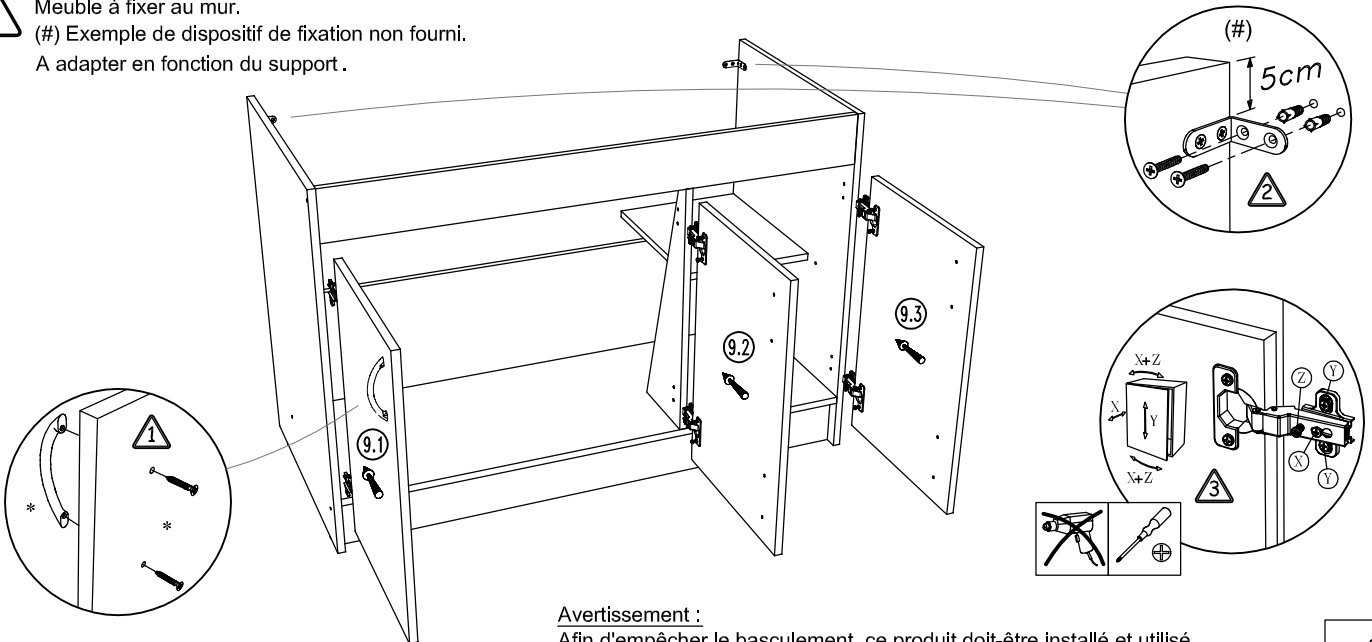


⚠ Dans le cas d'une poubelle sélective, monter le dos "7" en position arrière (vide sanitaire réduit)



⚠ Meuble à fixer au mur.
 (#) Exemple de dispositif de fixation non fourni.
 A adapter en fonction du support.

- Option
- AR x2
 - L 3,5x15 x4
 - GL *
 - W x3
 - x6



Avertissement :
 Afin d'empêcher le basculement, ce produit doit-être installé et utilisé, si et seulement si, les points d'ancrage à la structure ont été respectés.

* : Selon modèle

