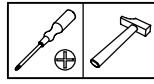


BENT0096

Sous-évier 2 portes

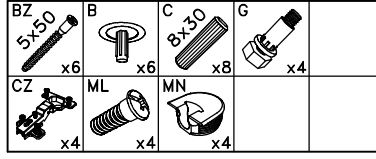


Important :

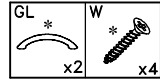
Garder votre notice de montage. Si vous rencontrez un problème, elle serait le moyen le plus clair pour communiquer avec votre magasin. Le meuble s'assemble dans l'ordre de numérotation de ses composants.

Conseils d'entretien :

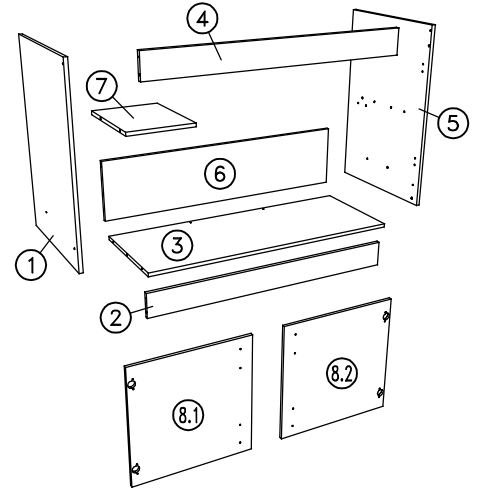
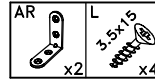
Dépoussiérer avec un chiffon propre, sec et doux. Pour les taches les plus rebelles, passer une éponge humide et essuyer dans le sens du fil du bois avec un chiffon sec, propre et doux. Éviter les solvants, diluants, alcools, abrasifs et produits au silicone.



* : Selon modèle



Option



1

Chant brute

C	BZ	B	G
8x30 x6	5x30 x6	x6	x4

2

Dans le cas d'une poubelle sélective, monter le dos "6" en position arrière (vide sanitaire réduit) ⚠

C	ML	MN
8x30 x2	x4	x4

3

CZ	GL *	W *
x4	x2	x4

* : Selon modèle

4 ⚠ Meuble à fixer au mur.
(#) Exemple de dispositif de fixation non fourni.
A adapter en fonction du support.

(#) 5cm

Option	AR	L
	x2	3.5x15 x4

Avertissement :
Afin d'empêcher le basculement, ce produit doit être installé et utilisé, si et seulement si, les points d'ancrage à la structure ont été respectés.