
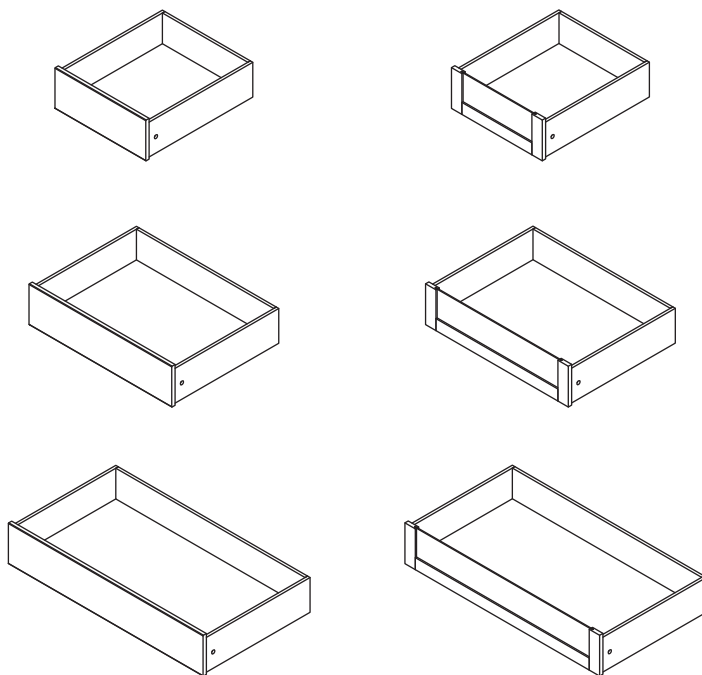


**DO NOT PRINT THIS PAGE -  
IT IS FOR INFORMATION ONLY**

**PLEASE NOTE THAT “SAFETY” AND “ASSEMBLY”  
MANUALS SHALL BE PRINTED SEPARATELY**



SEPARATIONS	JOB INFO	
 <p>PROCESS BLACK</p>	PID #: 216793_s1_s8 Agency Job #: Product Description: INTERNAL DRAWERS D58	Brand: No Brand Brand Contact: Stephanie Rankin Barcode: 5059340331867 / 5059340331874 Vendor: Media No. of New Line Drawings: 0 Page Size: A5 / No. of Pages:
	VERSION #	
	<b>1</b> 25/07/21 Vjay	<b>2</b> XX/XX/21 XXXX
	<b>3</b> XX/XX/21 XXXX	<b>4</b> XX/XX/21 XXXX
	<b>5</b> XX/XX/21 XXXX	
<p>This file is the property of Kingfisher Group Plc. No copying, alteration or amendment is permitted without written authorisation from the Kingfisher Brand Team.</p> <p>翠丰集团不会以专色(PMS)作参考，请参照已提供的印刷标准及Lab色彩数值生产以符合印刷品之标准。本文件的版权归翠丰集团所有。未经翠丰品牌团队的书面同意，不得对本文件进行复制、变更或修改。</p>		



**5059340331867 / 5059340331874 / 5059340331881 /  
5059340331898 / 5059340331904 / 5059340331911 /  
5059340331928 / 5059340331935 / 5059340331942**



FR Contenu

ES Contenido

PT Conteúdo

**02**



## Description du produit

**04**

ES Descripción del producto

04

PT Descrição do produto

04



## Sécurité

**05**

ES Seguridad

07

PT Segurança

08



## Garantie

**05**

ES Garantía

07

PT Garantia

09



## Assemblage

**10**

ES Montaje

10

PT Montagem

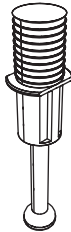
10



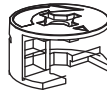
FR AVERTISSEMENT ! Avant de manipuler le produit, il est nécessaire d'avoir lu attentivement et parfaitement compris tous les avertissements de sécurité.

ES ADVERTENCIA: Lea todas las advertencias de seguridad con detenimiento y asegúrese de que las ha entendido completamente antes de manipular el producto.

PT AVISO! Leia atentamente todos os avisos de segurança e certifique-se de que estes são totalmente compreendidos antes de manusear o produto.



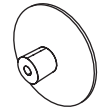
[A] x 4



[B] x 4



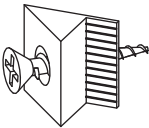
[C] x 8



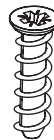
[D] x 2



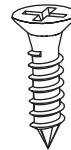
750 x 580  
1000 x 580



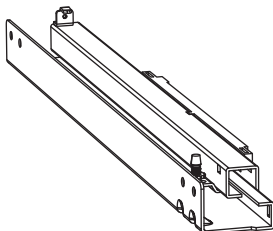
[E] x 4



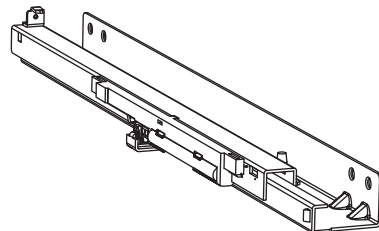
[F] x 4



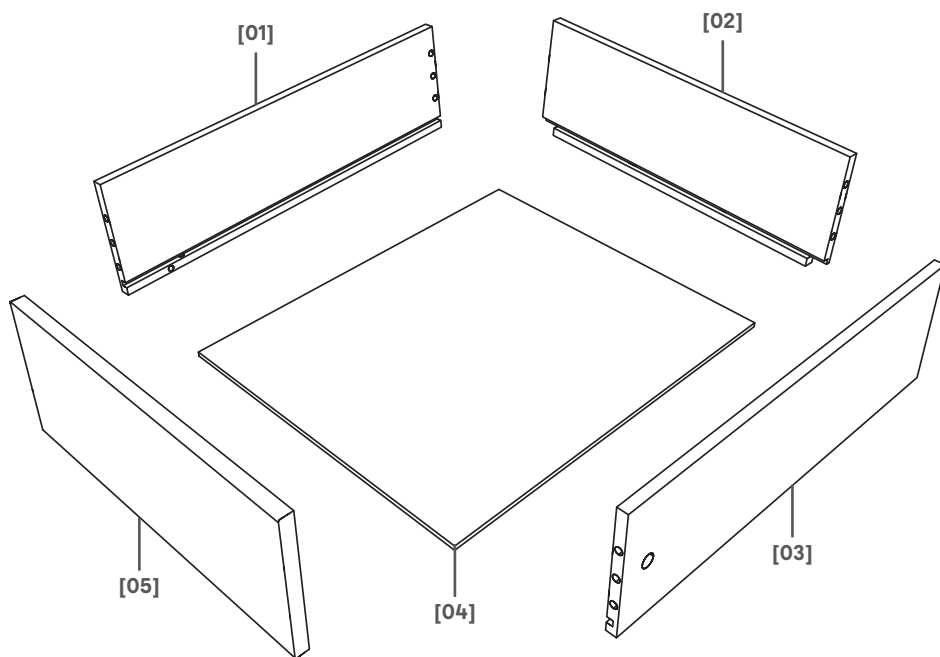
[G] x 2



[H] x 1



[I] x 1





## FR Pour bien commencer

- Vérifier le colis et s'assurer qu'il contient toutes les pièces énumérées ci-dessus. En cas de pièces manquantes, merci de contacter votre magasin qui sera en mesure de vous aider.
- Avant de commencer, veiller à disposer des outils adaptés, d'un espace suffisant ainsi que d'une surface propre et sèche pour l'assemblage du meuble.
- Ce produit contient du verre. Rester vigilant lors du montage ou de la manipulation pour éviter toute blessure ou tout endommagement du produit.
- Nous déconseillons l'utilisation de tournevis électriques pour l'assemblage de ce produit.
- Toujours s'assurer que les vis sont bien positionnées dans les trous pré-percés.
- Veiller à ne pas trop serrer les vis.

## Sécurité

- Pour un usage domestique uniquement.
- Les tiroirs ne doivent pas être installés à plus de 900 mm du sol.
- Afin d'éviter toute blessure ou tout dommage sur les tiroirs, ne pas les surcharger.
- Ne pas placer d'éléments très chauds ou très froids contre ou à proximité du miroir ou de la surface en verre.
- Ne pas heurter le miroir ou la surface en verre avec des éléments durs ou pointus.
- L'installation doit être effectuée en respectant scrupuleusement les instructions du fabricant.
- **AVERTISSEMENT** : L'installation doit être effectuée par une personne compétente uniquement. Ce produit peut être dangereux et être à l'origine de blessures ou de dégâts matériels s'il n'est pas installé correctement.
- Certaines pièces peuvent être dangereuses pour les jeunes enfants.
- Garder toutes les pièces hors de portée des enfants et ne pas laisser des enfants sans surveillance dans la zone d'assemblage.
- Empêcher les enfants de monter ou de s'accrocher aux tiroirs, aux portes ou aux étagères.
- En cas de doute quant à l'installation de ce produit, faire appel à un expert.
- **ATTENTION** : Toujours s'assurer que le produit est bien fixé avant de l'utiliser.
- Ne pas laisser les enfants jouer avec ce produit.

## Entretien et maintenance

Instructions pour l'entretien.

- Utiliser un chiffon doux et sec pour nettoyer la surface de votre meuble.
- Ne pas laisser d'eau stagner sur votre meuble. Essuyer immédiatement toute trace d'écoulement ou d'éclaboussures.
- Ne jamais utiliser de solvants, de tampons à récurer, de produits abrasifs, d'eau de Javel, d'acides, de détergents puissants, de produits nettoyants chimiques agressifs ni de solutions de nettoyage à base de solvant pour nettoyer le produit.

## Contrôle Régulier

- Vérifier que tous les composants et fixations de ce produit sont bien en place. Ne pas utiliser le produit en cas de doute sur sa conformité à l'usage.

## Garantie

Nous veillons tout particulièrement à sélectionner des matériaux de haute qualité et à utiliser des techniques de fabrication qui nous permettent de créer des produits à la fois design et durables. Ce produit bénéficie d'une garantie fabricant de 15 ans couvrant les défauts de fabrication à compter de la date d'achat (en cas d'achat en magasin) ou de la date de livraison (en cas d'achat sur Internet), sans coût supplémentaire pour une utilisation domestique normale (non commerciale ni professionnelle). Pour déposer une réclamation au titre de cette garantie, vous devez présenter votre preuve d'achat (ticket de caisse, facture d'achat ou toute autre preuve recevable en vertu de la loi en vigueur). Conservez votre preuve d'achat dans un endroit sûr. Pour que cette garantie soit applicable, le produit que vous avez acheté doit être neuf. La garantie ne s'applique pas aux produits d'occasion ou aux modèles d'exposition. Sauf indication contraire prévue par la loi en vigueur, tout produit de remplacement fourni au titre de la présente garantie ne sera garanti que jusqu'à expiration de la période de garantie initiale. Cette garantie couvre les défaillances et dysfonctionnements du produit, sous réserve que le produit ait été utilisé conformément à l'usage pour lequel il a été conçu, qu'il ait été installé, nettoyé et entretenu conformément aux informations contenues dans les présentes



conditions générales ainsi que dans le manuel d'utilisation, et conformément à la pratique, sous réserve que celles-ci n'aillent pas à l'encontre du manuel d'utilisation.

Cette garantie ne couvre pas les défauts et dommages causés par l'usure normale ni les dommages pouvant résulter d'une utilisation non conforme, d'une installation ou d'un assemblage défectueux, ou d'une négligence, d'un accident, d'une mauvaise utilisation ou d'une modification du produit. Sauf indication contraire prévue par la loi en vigueur, cette garantie ne couvre en aucun cas les coûts accessoires (expédition, transport, frais de désinstallation et réinstallation, main d'œuvre, etc.), ni les dommages directs et indirects. Si le produit est défectueux, nous nous engageons, dans un délai raisonnable, à fournir les pièces de rechange ou à procéder à un échange partiel ou total. Cette garantie est valable dans le pays où vous avez acheté ce produit. Toute demande au titre de la garantie doit être adressée au magasin où vous avez acheté ce produit.

Cette garantie s'ajoute à vos droits au titre de la loi, sans les affecter.

Si vous avez acheté ce produit en France, en plus de cette garantie commerciale, le vendeur reste tenu de respecter la garantie légale de conformité prévue par les articles L217-4 à L217-14 du Code de la consommation et aux articles qui concernent les vices cachés de la chose vendue dans les conditions prévues aux articles 1641 à 1648 et 2232 du Code civil. Le distributeur auprès duquel vous avez acheté ce produit répond de tout défaut de conformité ou vice caché du produit, conformément aux présentes dispositions.

En vertu de l'article L217-16 du Code de la consommation, lorsque l'acheteur demande au vendeur, pendant la durée de la garantie commerciale qui lui a été consentie lors de l'acquisition ou de la réparation d'un bien meuble, une remise en état couverte par la garantie, toute période d'immobilisation d'au moins sept jours vient s'ajouter à la durée de la garantie qui reste à courir. Cette période court à compter de la demande d'intervention de l'acheteur ou de la mise à disposition pour réparation du bien en cause, si cette mise à disposition est postérieure à la demande d'intervention.

Garantie légale de conformité (extrait du Code de la consommation) : Article L217-4 du Code de la consommation - Le vendeur doit livrer un bien conforme au contrat et répond des défauts de conformité existant lors de la livraison. Il répond également des défauts de conformité résultant

de l'emballage, des instructions de montage ou de l'installation lorsque celle-ci a été mise à sa charge par le contrat ou a été réalisée sous sa responsabilité. Article L217-5 du Code de la consommation - Le bien est conforme au contrat : 1. S'il est adapté à l'objectif généralement prévu pour des biens similaires et, le cas échéant : s'il correspond à la description donnée par le vendeur et possède les qualités présentées par le vendeur à l'acheteur sous forme d'échantillon ou de modèle ; s'il présente des qualités que l'acheteur peut légitimement attendre au regard des déclarations publiques faites par le vendeur, par le fabricant ou par son représentant, notamment dans la publicité ou l'étiquetage ; 2. Ou s'il présente les caractéristiques définies d'un commun accord par les parties ou est propre à tout usage spécial recherché par l'acheteur, porté à la connaissance du vendeur et que ce dernier a accepté. Article L217-12 du Code de la consommation - Toute réclamation suite à un défaut de conformité est limitée à deux ans à compter de la livraison du bien. Garantie légale sur les vices cachés (extrait du Code de la consommation) : Article 1641 du Code civil - Le vendeur est tenu de la garantie en cas de défauts cachés de la chose vendue qui la rendent impropre à l'usage auquel on la destine, ou qui diminuent tellement cet usage que l'acheteur ne l'aurait pas acquise, ou n'en aurait donné qu'un moindre prix, s'il les avait connus. Article 1648 du Code civil (alinéa 1) - Toute réclamation résultant de vices cachés doit être faite par l'acheteur dans un délai de deux ans à compter de la découverte du vice.

**IMPORTANT -  
CONSERVER CES  
INFORMATIONS  
POUR RÉFÉRENCE  
ULTÉRIEURE : À LIRE  
ATTENTIVEMENT**



## ES Empezando

- Revise el paquete y compruebe que tiene todas las piezas de la lista. Si no es así, póngase en contacto con su tienda local para que le ayuden.
- Cuando esté listo para comenzar, asegúrese de disponer de las herramientas correctas a mano, espacio suficiente y una zona seca y limpia para el montaje.
- Le recomendamos que evite utilizar atornilladores eléctricos para el montaje del producto.
- Compruebe siempre que los tornillos se colocan exactamente en los orificios guía pretaladrados.
- Tenga cuidado de no apretar los tornillos de más.
- Este producto contiene cristal. Tenga cuidado durante el montaje o la manipulación para evitar lesiones personales o daños en el producto.

## Seguridad

- Solo para uso doméstico.
- La instalación debe realizarse siguiendo al pie de la letra las instrucciones del fabricante.
- **ADVERTENCIA:** Solo un profesional cualificado debe realizar la instalación. Si no se instala correctamente, este producto puede ser peligroso y causar lesiones o daños materiales.
- Algunas piezas pueden ser peligrosas para los niños pequeños.
- Mantenga todas las piezas fuera del alcance de los niños y no deje a los niños sin vigilancia en el área de montaje.
- Evite que los niños se suban o se cuelguen de los cajones, las puertas o las estanterías.
- Si tiene alguna duda sobre la instalación de este producto, consulte a un profesional técnico cualificado.
- **PRECAUCIÓN:** Asegúrese siempre de instalar el producto de forma segura antes de su uso.
- No deje que los niños jueguen con este producto.
- No coloque elementos muy calientes ni muy fríos cerca del espejo o el cristal ni los apoye en ellos.
- Para evitar lesiones personales o daños en los cajones, no los sobrecargue.
- Los cajones no deben instalarse a más de 900 mm del suelo.

## Cuidados y mantenimiento

### Reglas para el cuidado.

- Utilice un paño suave y seco para limpiar la superficie de los muebles.
- No deje que el agua permanezca sobre la superficie de los muebles. Limpie los derrames o salpicaduras inmediatamente.
- No utilice nunca sobre el producto disolventes, decapantes, abrasivos, lejía, ácidos, detergentes fuertes, limpiadores químicos agresivos ni soluciones de limpieza tipo disolvente.

## Control periódico

- Compruebe que todos los componentes y fijaciones del producto son seguros. No lo utilice si duda sobre su idoneidad para el uso previsto.

## Garantía

Nos preocupamos por seleccionar materiales de alta calidad y usar técnicas de fabricación que nos permitan crear productos que aporten diseño y durabilidad. Este grifo incluye una garantía del fabricante de 15 años frente a defectos de fabricación, a partir de la fecha de compra (en caso de haberse adquirido en un establecimiento) o de la fecha de entrega (en caso de haberse adquirido por Internet), sin coste adicional alguno y aplicable a un uso doméstico habitual (uso no profesional ni comercial). Para presentar una reclamación conforme a esta garantía, deberá presentar el comprobante de compra (como un recibo, factura de compra u otras pruebas admisibles en virtud de la ley aplicable). Conserve su comprobante de compra en un lugar seguro. Para poder acogerse a esta garantía, el producto adquirido deberá ser nuevo; la garantía no se aplicará a productos de segunda mano ni a productos de exposición. A menos que la legislación vigente indique lo contrario, todo producto de sustitución entregado conforme a esta garantía tendrá cobertura solo hasta la fecha de vencimiento original.

La presente garantía cubre los fallos y anomalías del producto siempre y cuando este se haya utilizado para los fines para los que está destinado y que su instalación, limpieza, cuidado y mantenimiento se hayan efectuado de conformidad tanto con la información descrita en estos términos y condiciones, y en el manual del usuario, como con la práctica habitual, siempre y cuando esta no entre





en conflicto con el manual de usuario.

Esta garantía no cubre defectos ni daños causados por el desgaste normal, ni daños que pudieran ser resultado de usos indebidos, instalaciones o montajes deficientes, negligencia, accidente, uso incorrecto o modificación del producto. A menos que se indique lo contrario en la ley aplicable, esta garantía no cubre, bajo ningún concepto, los gastos accesorios (transporte, movimiento, costes de desinstalación y reinstalación, mano de obra, etc.) ni los daños directos o indirectos. Si el producto presenta algún defecto, procederemos a sustituirlo en un plazo razonable. Los derechos en virtud de esta garantía tendrán vigencia en el país donde haya adquirido el producto. Las consultas relacionadas con la garantía deberán dirigirse a la tienda en la que adquirió el producto. La garantía es complementaria y no afecta a sus derechos legales.

## IMPORTANTE: GUARDE ESTA INFORMACIÓN PARA FUTURAS CONSULTAS. LÉALA ATENTAMENTE

### PT Iniciar

- Verifique o pacote e certifique-se de que tem todas as peças listadas acima. Se não tiver, entre em contato com a sua loja local que poderá ajudá-lo.
- Quando estiver pronto para começar, certifique-se de que tem as ferramentas adequadas disponíveis, bem como espaço suficiente e uma área seca e limpa para a montagem dos móveis.
- Não recomendamos a utilização de aparafusadoras para a montagem deste produto.
- Certifique-se sempre de que os parafusos se encontram exatamente nos orifícios piloto pré-perfurados.
- Tenha cuidado para não apertar demasiado nenhum dos parafusos.
- Este produto contém vidro. É necessário ter cuidado durante a instalação ou o manuseamento para evitar ferimentos pessoais ou danos no produto.

### Segurança

- Exclusivo para uso doméstico.
- A instalação deve seguir exatamente as instruções do fabricante.
- **AVISO:** A instalação tem de ser realizada por uma pessoa competente. Este produto pode ser perigoso, causar ferimentos ou danos materiais se instalado incorretamente.
- Algumas peças podem ser perigosas para crianças pequenas.
- Mantenha todas as peças fora do alcance das crianças e não as deixe na área de montagem sem supervisão.
- Evite que as crianças subam para as gavetas, portas ou prateleiras ou se pendurem nestas.
- Se tiver dúvidas relativamente à instalação deste produto, consulte uma pessoa com competência técnica.
- **ATENÇÃO:** Assegure-se sempre de que o produto está montado de forma segura antes da utilização.
- Não permita que as crianças brinquem com este produto.
- Não coloque itens muito quentes nem muito frios encostados ou muito próximos do vidro ou espelho.
- Não bata na superfície do vidro ou espelho com itens duros ou pontiagudos.



- Para evitar ferimentos pessoais ou danos nas gavetas, não as sobrecarregue.
- As gavetas não devem ser instaladas a uma altura superior a 900 mm do chão.

## Cuidados e manutenção

### Regras para cuidados.

- Utilize um pano seco macio para limpar a superfície dos seus móveis.
- Não deixe água acumulada nos seus móveis. Limpe de imediato quaisquer derramamentos ou salpicos.
- Nunca utilize solventes, esfregões, abrasivos, lixívia, ácidos, detergentes fortes, produtos químicos agressivos ou soluções de limpeza tipo solvente no produto.

## Verificação periódica

- Verifique para garantir que todos os componentes e fixações deste produto estão seguros. Não utilize se tiver dúvidas sobre a sua adequação para o efeito.

## Garantia

Empenhamo-nos especialmente na seleção cuidada de materiais de elevada qualidade e utilizamos técnicas de fabrico que nos permitem criar produtos que incorporam design e durabilidade. Esta torneira tem uma garantia de 15 anos do fabricante que abrange defeitos de fabrico a partir da data de aquisição (se comprada na loja) ou da data de entrega (se comprada online), sem custo adicional, para uma utilização doméstica normal (não profissional ou comercial).

Para apresentar uma reclamação ao abrigo desta garantia, é necessário apresentar a prova de compra (tal como um recibo, uma fatura de compra ou outra prova admissível em conformidade com a lei em vigor). Mantenha o comprovativo de compra num lugar seguro. Para esta garantia se aplicar, o produto comprado tem de ser novo; não se aplica a produtos em segunda mão ou a produtos de exibição. Salvo disposição em contrário na lei em vigor, a garantia de qualquer produto de substituição expira no final do período de garantia do produto original.

Esta garantia cobre defeitos e falhas de produto, desde que o produto tenha sido utilizado para o fim a que se destina e tenha sido sujeito à instalação, limpeza, manutenção e a cuidados de acordo com as informações contidas nestes termos

e condições, no manual do utilizador e na prática padrão, desde que a mesma não contrarie o manual de utilizador.

Esta garantia não cobre defeitos e danos causados pelo desgaste normal, nem danos que possam resultar de utilização indevida, instalação ou montagem incorreta, negligência, acidentes, utilizações indevidas ou modificações do produto. Salvo disposição em contrário na lei em vigor, esta garantia não abrange, em caso algum, custos auxiliares (expedição, deslocação, custos de desinstalação e reinstalação, mão de obra, etc.), ou danos diretos e indiretos.

Se o produto apresentar defeitos, iremos, dentro de um prazo razoável, proceder à sua substituição.

Os direitos no âmbito desta garantia têm força executiva no país onde adquiriu este produto.

As questões relativas à garantia devem ser esclarecidas na loja onde adquiriu o produto.

A garantia complementa e não afeta os seus direitos legais.

# IMPORTANTE - GUARDE ESTAS INFORMAÇÕES PARA CONSULTA FUTURA: LEIA COM ATENÇÃO



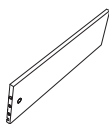
- FR IMPORTANT :** En cas d'utilisation de portes, il convient de les installer avant de poser les tiroirs, les étagères et les accessoires. Une fois l'installation terminée, le manuel d'instructions correspondant peut être suivi si vous avez besoin de les démonter facilement, afin de faciliter l'installation de ces éléments.
- ES IMPORTANTE:** Si tiene la intención de utilizar puertas, instálelas antes de instalar cajones, estantes y accesorios. Una vez instalados, puede seguir el manual de instrucciones correspondiente si necesita desmontarlos fácilmente, de manera que se facilite la instalación de estos elementos.
- PT IMPORTANTE:** Se você pretende usar portas, instale-as antes de instalar gavetas, prateleiras e acessórios. Depois de instaladas, você pode seguir o manual de instruções correspondente se precisar desmontá-las facilmente, para facilitar a instalação desses elementos.



# 01



[01] x 1



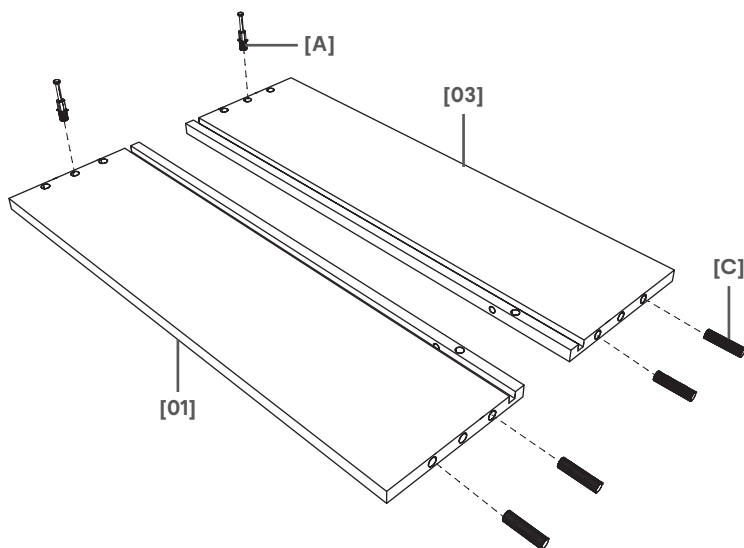
[03] x 1



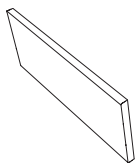
[A] x 2



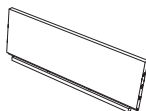
[C] x 4



# 02



[02] x 1



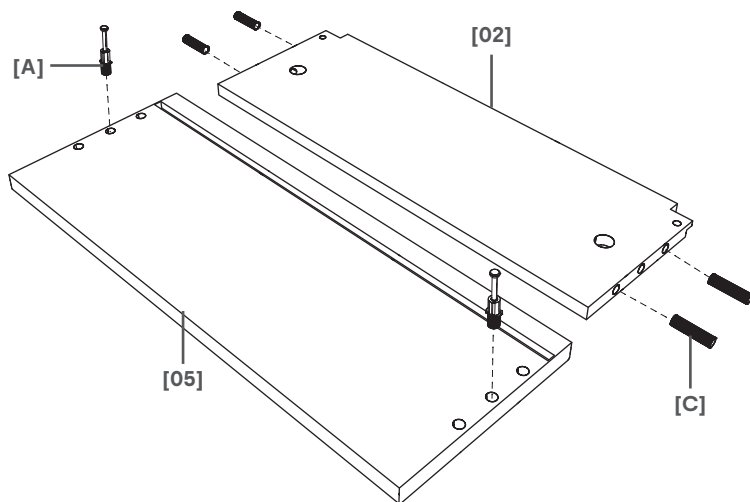
[05] x 1



[A] x 2

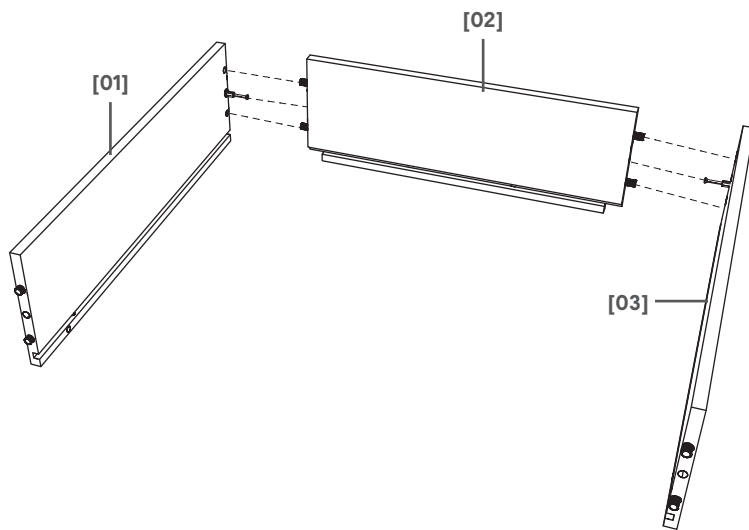


[C] x 4





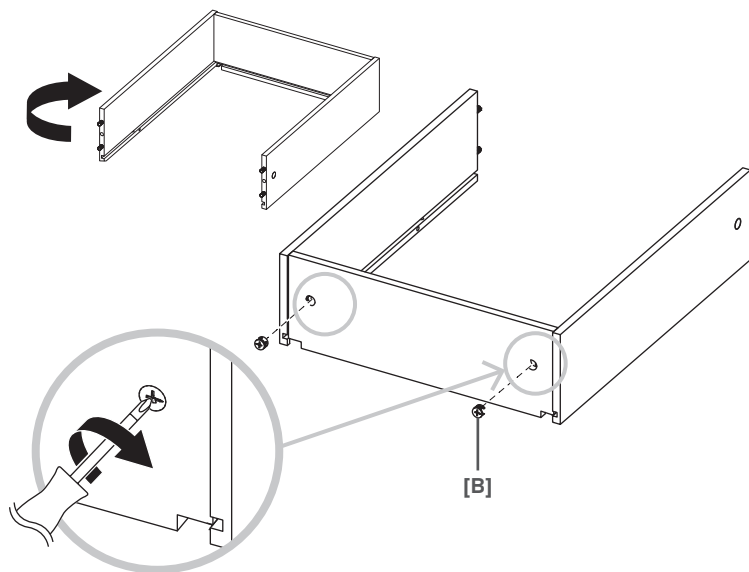
# 03



# 04

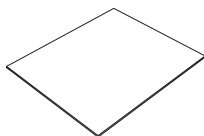


[B] x 2

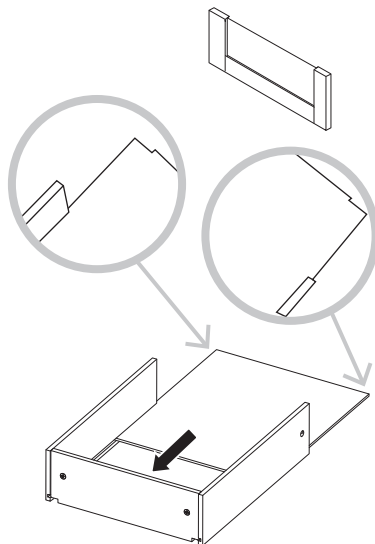
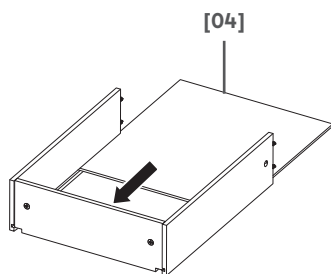
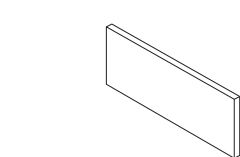




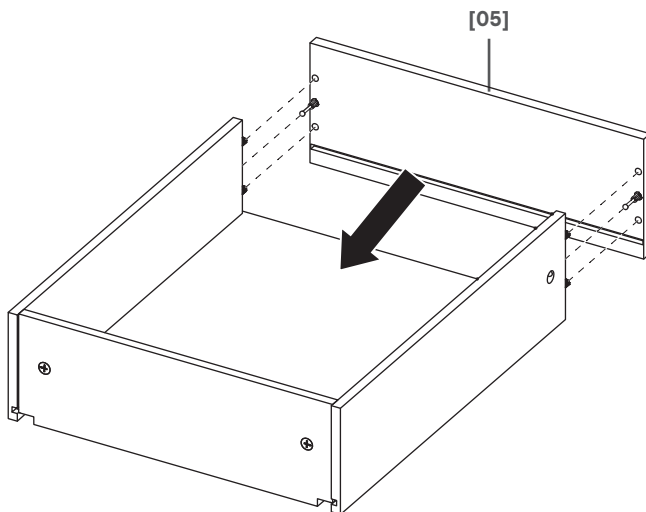
# 05



[04] x 1

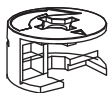


# 06

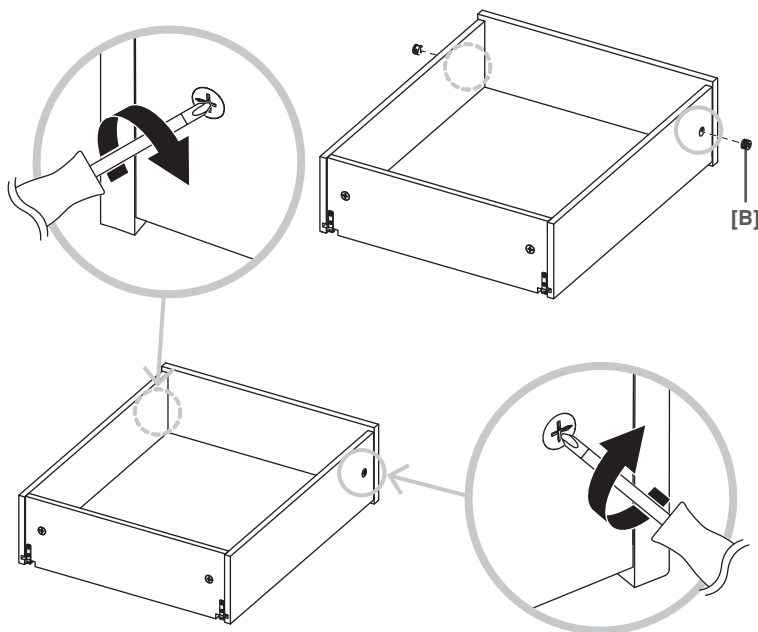




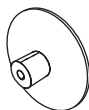
# 07



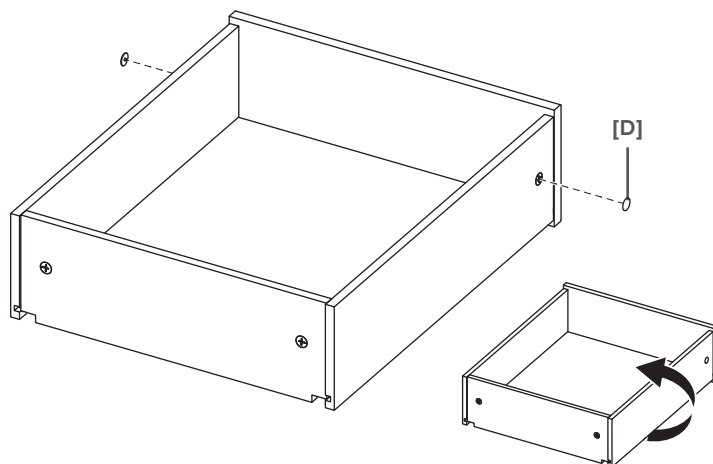
[B] x 2



# 08

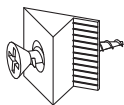


[D] x 2

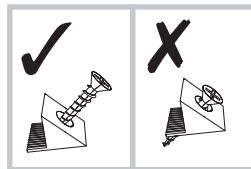




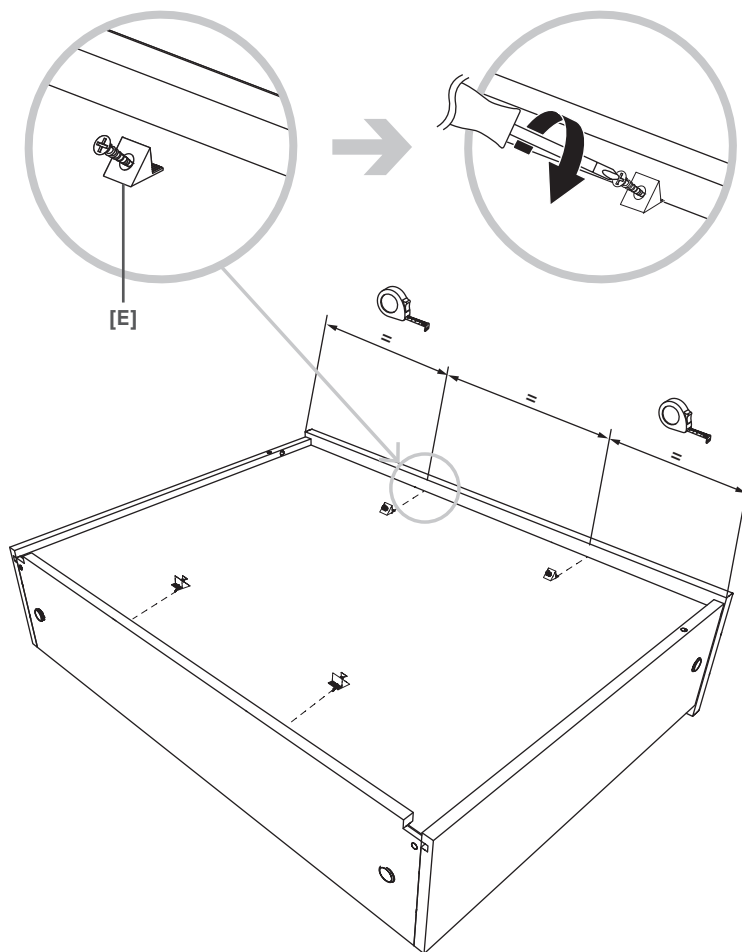
# 09



[E] x 4



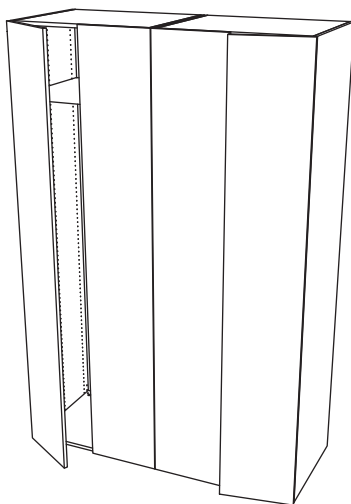
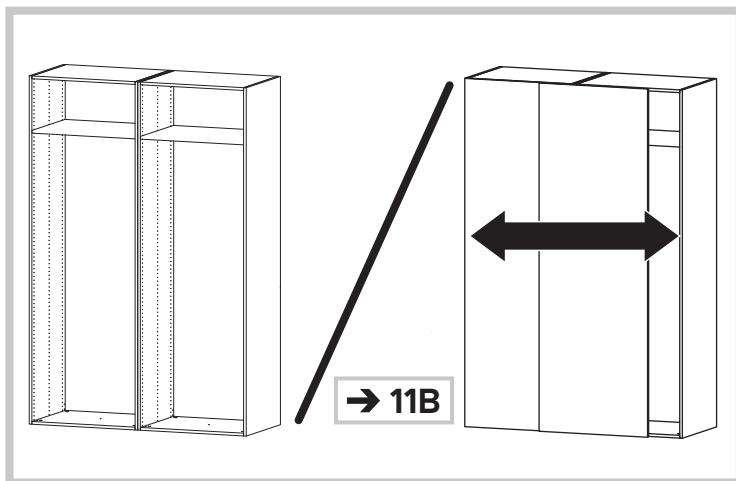
750 x 580  
1000 x 580





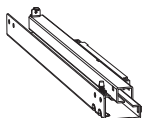


# 10





# 11A



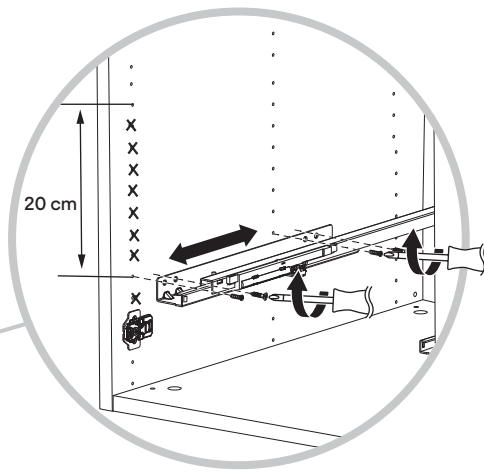
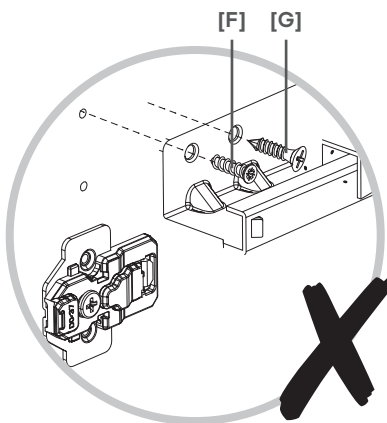
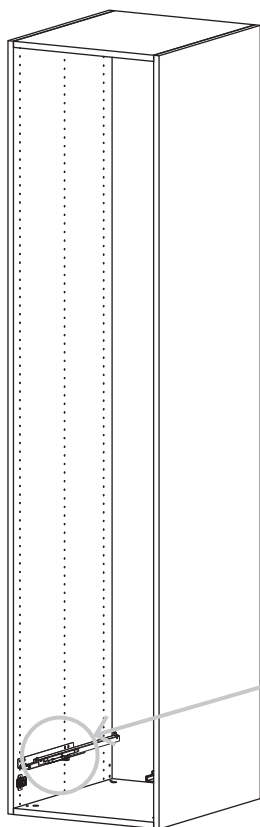
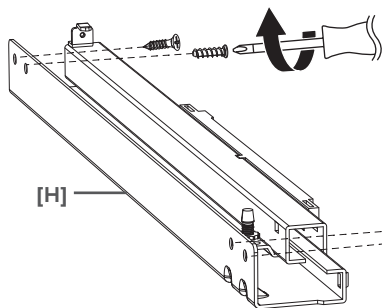
[H] x1



[F] x2

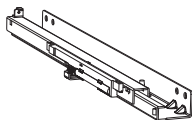


[G] x1





# 12A



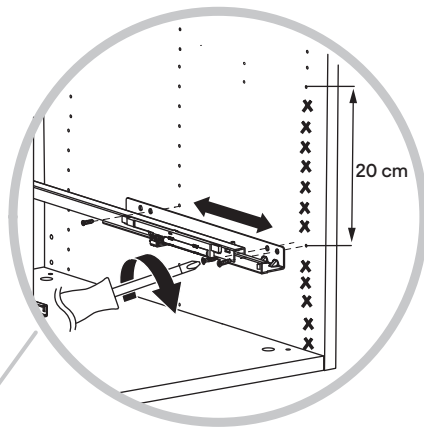
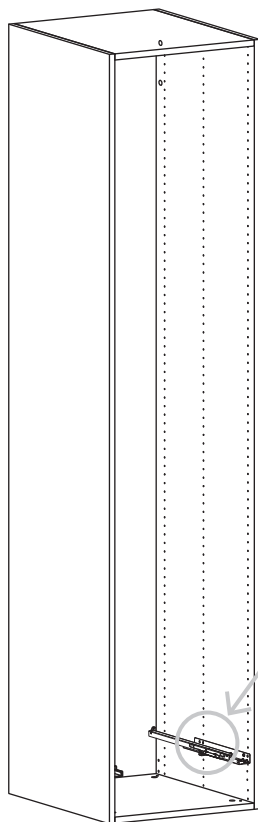
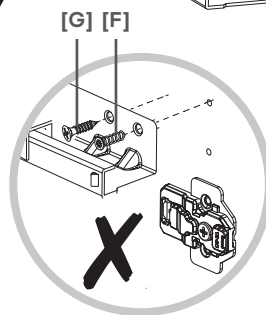
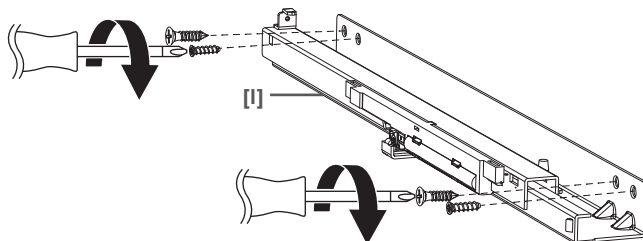
[I] x1



[F] x2



[G] x1



→ 15

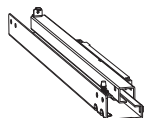


# 11B

EN Veuillez retirer les caches-trous avant de fixer les coulisses.

ES Retire los tapones antes de fijar las guías.

PT Retire as tampas antes de fixar as calhas.



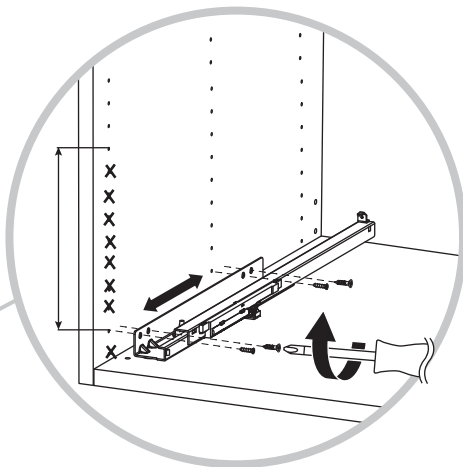
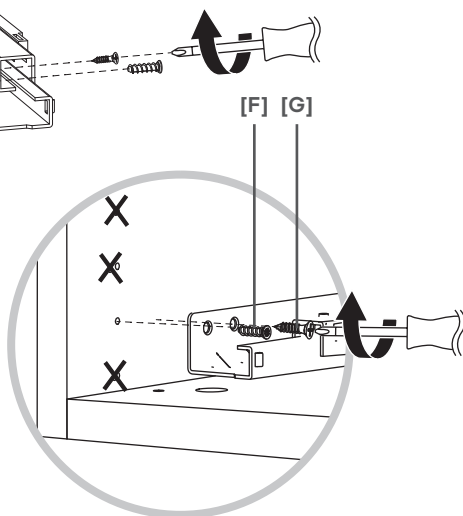
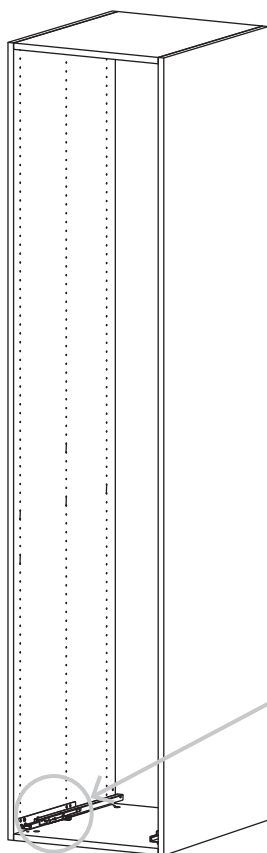
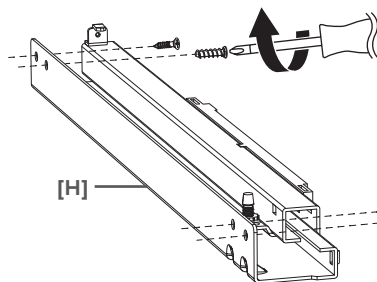
[H] x1



[F] x2

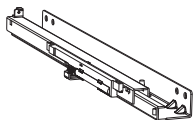


[G] x1





# 12B



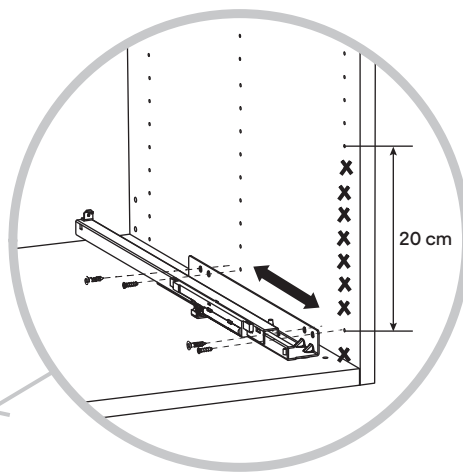
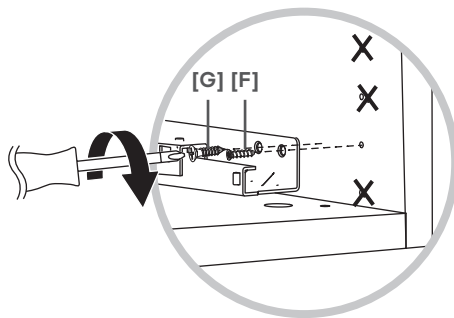
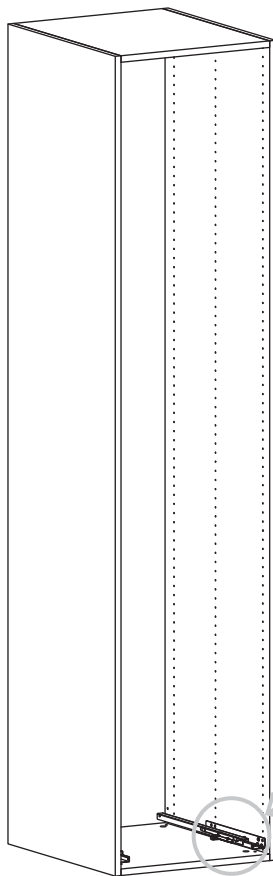
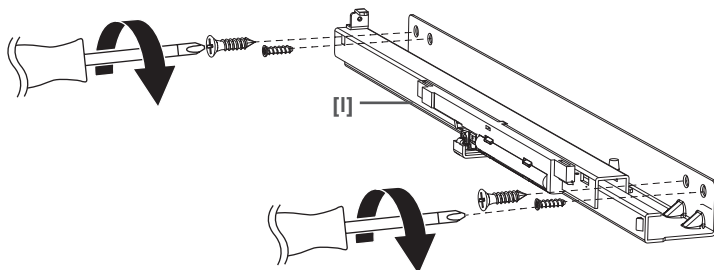
[I] x1



[F] x2

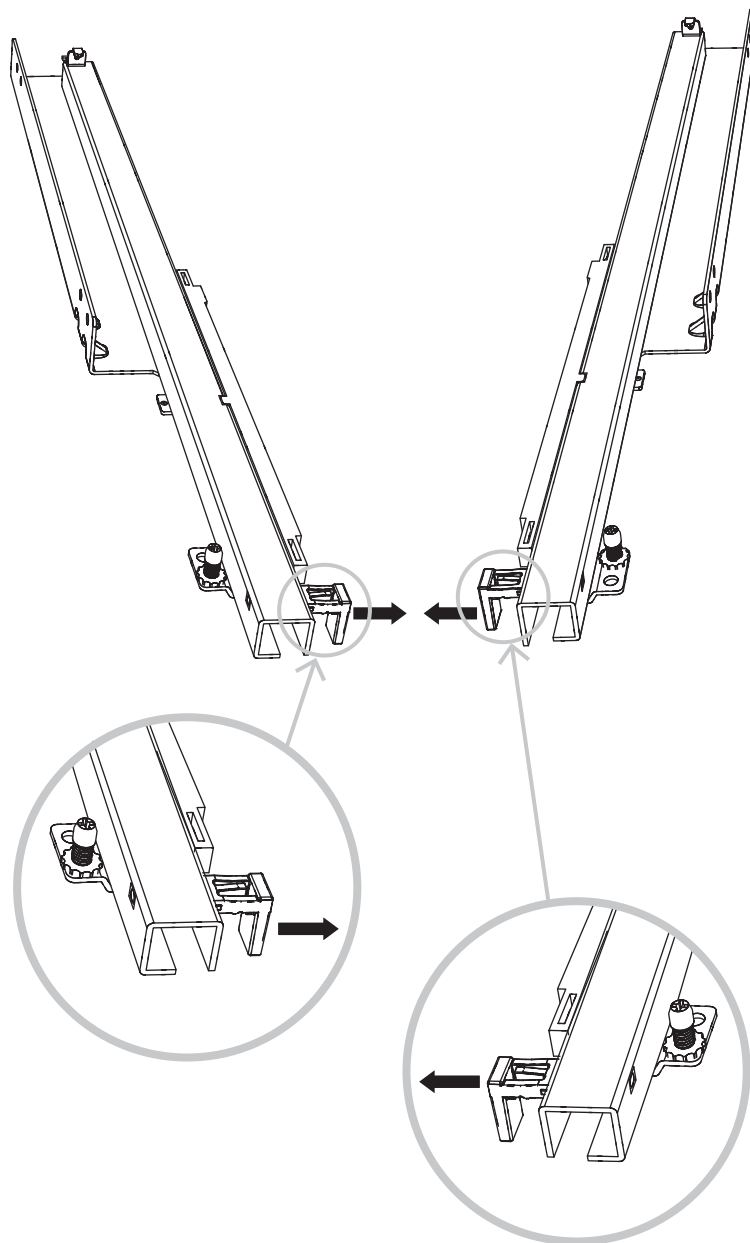


[G] x1



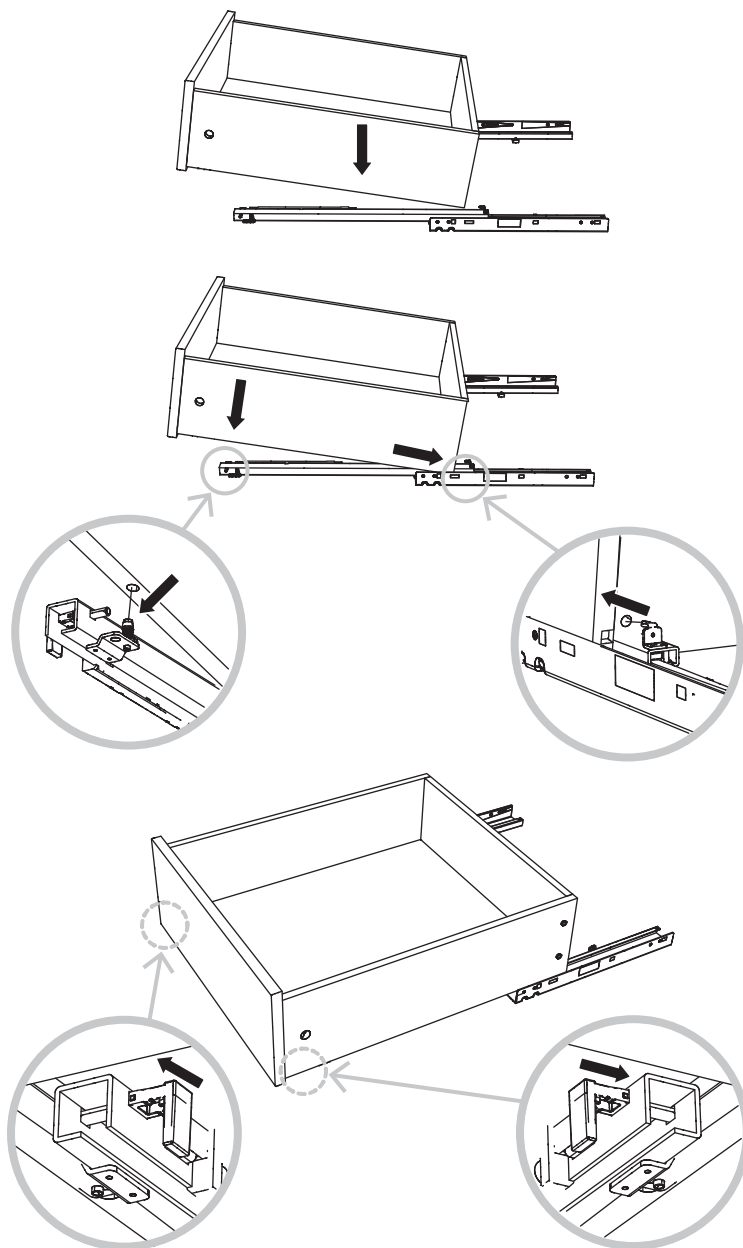


# 13



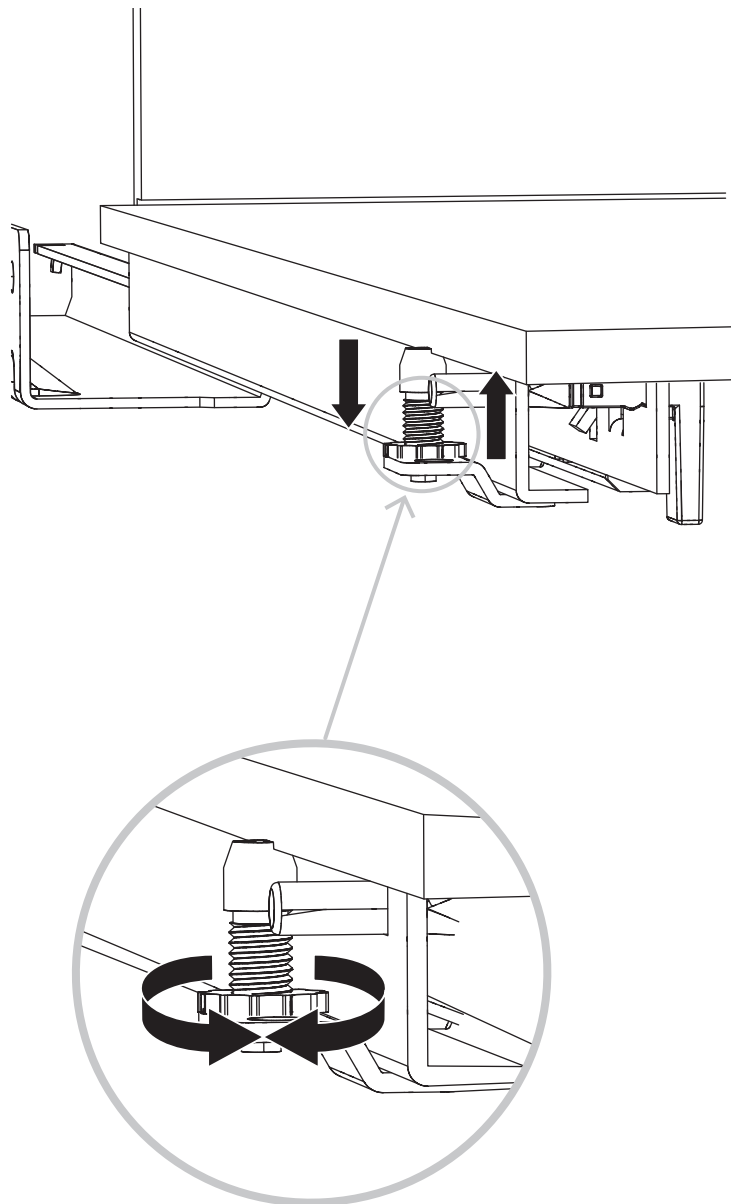


# 14





# 15





**Fabricant • Fabricante:****EU Manufacturer:**

Kingfisher International Products B.V.  
Rapenburgerstraat 175E  
1011 VM Amsterdam  
The Netherlands  
[www.kingfisher.com/products](http://www.kingfisher.com/products)

**FR** [www.castorama.fr](http://www.castorama.fr)  
[www.bricodepot.fr](http://www.bricodepot.fr)

**Pour consulter les manuels d'instructions  
en ligne, rendez-vous sur le site  
[www.kingfisher.com/products](http://www.kingfisher.com/products)**

**ES** [www.bricodepot.es](http://www.bricodepot.es)

**Para consultar los manuales de instrucciones  
en línea, visite [www.kingfisher.com/products](http://www.kingfisher.com/products)**

**PT** [www.bricodepot.pt](http://www.bricodepot.pt)

**Para consultar manuais de instruções online,  
visite [www.kingfisher.com/products](http://www.kingfisher.com/products)**